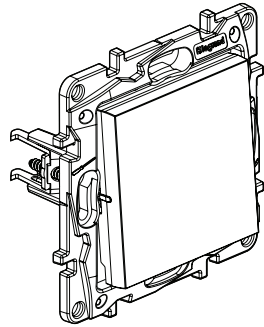
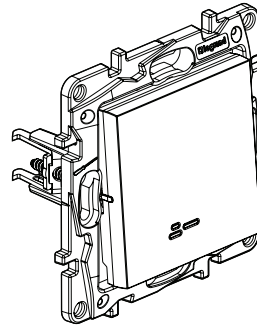


**Niloé™ Step**  
**Világításvezérlő nyomók 6 A**Kat. Számok: 8 631 09/10 - 8 633 09/10  
8 634 09/10 - 8 635 09/10

8 63X 09



8 63X 10

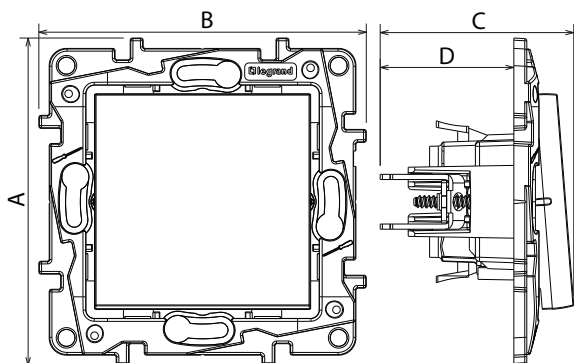
**1. HASZNÁLAT**

Világítás vezérlő mechanizmusok 6 A - 250 V~.  
Vedőburkolattal szállított mechanizmusok.  
Kerettel kell felszerelni a mechanizmust.  
Süllyesztett vagy falon kívüli kivitel.  
Rögzítés csavarok vagy kőrmök segítségével.

**2. VÁLASZTÉK**

Leírás	Fehér	Alumínium	Szürke	Fekete
Nyomó mechanizmus	8 631 09	8 633 09	8 634 09	8 635 09
Nyomó mechanizmus jelzőfényvel, csengőjeles billentyűvel, jelzőfényvel	8 631 10	8 633 10	8 634 10	8 635 10

### 3. MÉRETEK (mm)



Referencia számok	A	B	C	D
8 63X 09	75.8	75.8	44.5	31
8 63X 10				

### 4. CSATLAKOZÁS

Bekötés típusa: rugós  
Vezeték méretek: 2 x 2.5 mm<sup>2</sup>  
rugalmas vagy merev kábellel kompatibilis

Referencia számok	Csupaszítási hossz (mm)
8 63X 09	13
8 63X 10	

### 5. TECHNIKAI JELLEMZŐK

#### ■ 5.1 Mechanikai jellemzők

Folyadékok és szilárd testek elleni védelem: IP 20  
Külső behatások elleni védelem: IK 04

#### ■ 5.2 Anyagjellemzők

Anyag : - Mechanizmus ház: PC  
- Burkolat: ABS  
- Halogénmentes  
- UV álló  
- Körmök: acél

Rögzítőperem anyaga: - PC + FV  
- Halogénmentes

Önkioltó:

+ 850° C / 30 s aktív részeket szigetelő részek  
+ 650° C / 30 s egyéb szigetelő komponensek

#### ■ 5.3 Elektronikai jellemzők

Feszültség: 250 V~  
Áramerősség: 6 A  
Frekvencia: 50/60 Hz

#### ■ 5.4 Hőmérsékleti jellemzők

Használati és tárolású hőmérséklet - 5° C to + 35° C

### 6. TISZTÍTÁS

Tisztítsa meg a felületet ronggyal.  
Ne használjon: acetont, kátrányeltávolító szereket, triklór etilén.

Ellenáll a következő tisztítószernek: Hexán ( EN 60669-1),  
metilezett alkohol, szappanos víz, hígított tiszta ammónia,  
hígított tiszta fehérítő 10%, üvegtisztítószer.

**Figyelmeztetés:** Mindig tesztelje, mielőtt más speciális  
tisztítószeret használna.

### 7. SZABVÁNYOK ÉS JÓVÁHAGYÁSOK

A telepítés és gyártási szabványokat  
Lásd e.katalógus